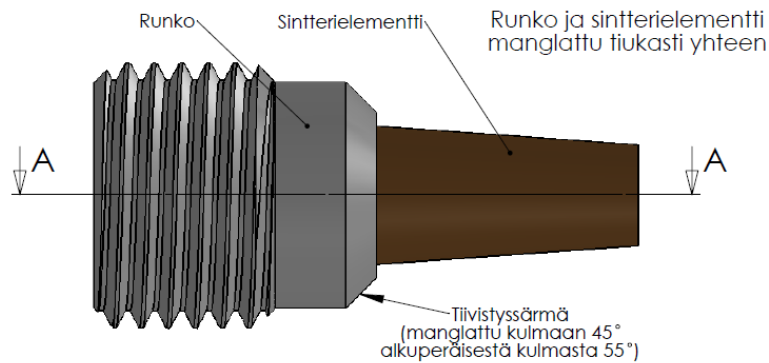
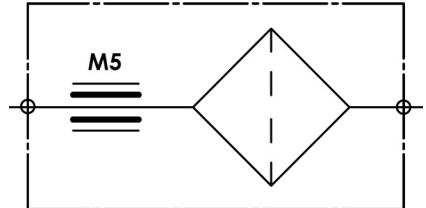


# Esiohjauspuolen Suodatin

G1/4''-kierteellä ... Sisäpuolella M5-kierre (paikka kannalliselle suuttimelle)



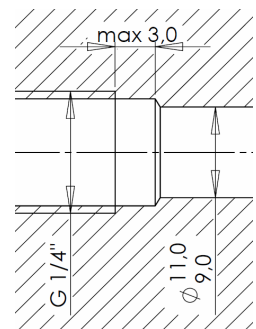
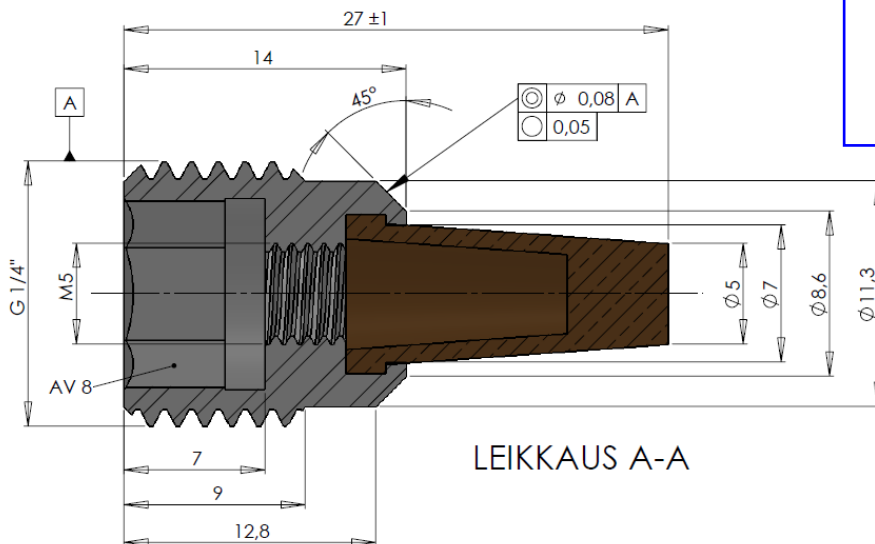
## Sinteri

(Valmistettu pronssista pulverimetallurgisesti, suodatusaste 4)

Metallipulverin raekoko:  
0,250mm - 0,355 mm

**Keskimääräinen**  
**"reianhalkaisija":**  
**40 µm**

Teoreettinen isoin  
**"reianhalkaisija":**  
**75 µm**



## Hinnasto 2010:

Tilausmäärä: 1-9 kpl	→	Yksikköhinta 18 €
Tilausmäärä: 10-99 kpl	→	Yksikköhinta 13 €
Tilausmäärä: yli 100 kpl	→	Yksikköhinta 12 €

## Tilaukset:

fax: +358 (0)3 2146 353  
e-mail: [info@teittinen.fi](mailto:info@teittinen.fi)  
puh: +358 (0)3 2140 881